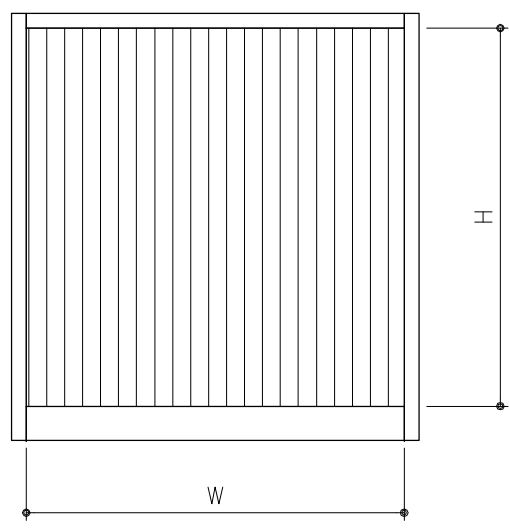
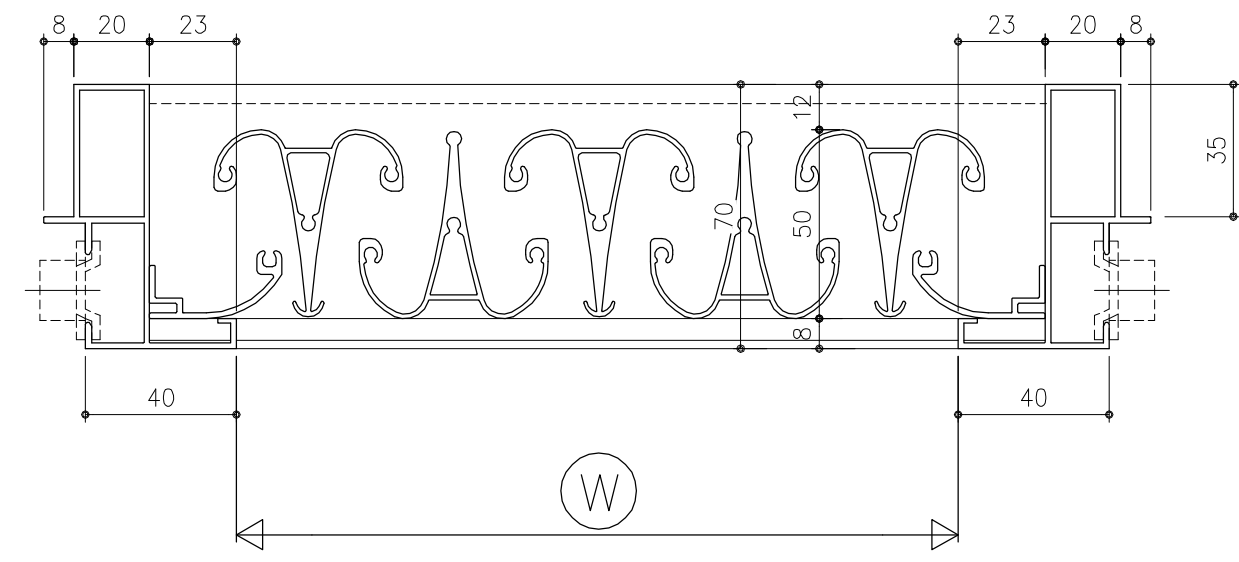


内観図



外部



内部

変更記事	設計監理	殿	御承認印	KAIHATUKENZAI Co.,Ltd. <b>開発建材</b> 株式会社	図面名 縦横断面				図番
	施工	殿			ウル-パ--70S				
	工事名				営業	照査	設計	縮尺	
			年 月 日			A1:1/1, A3:1/2			

