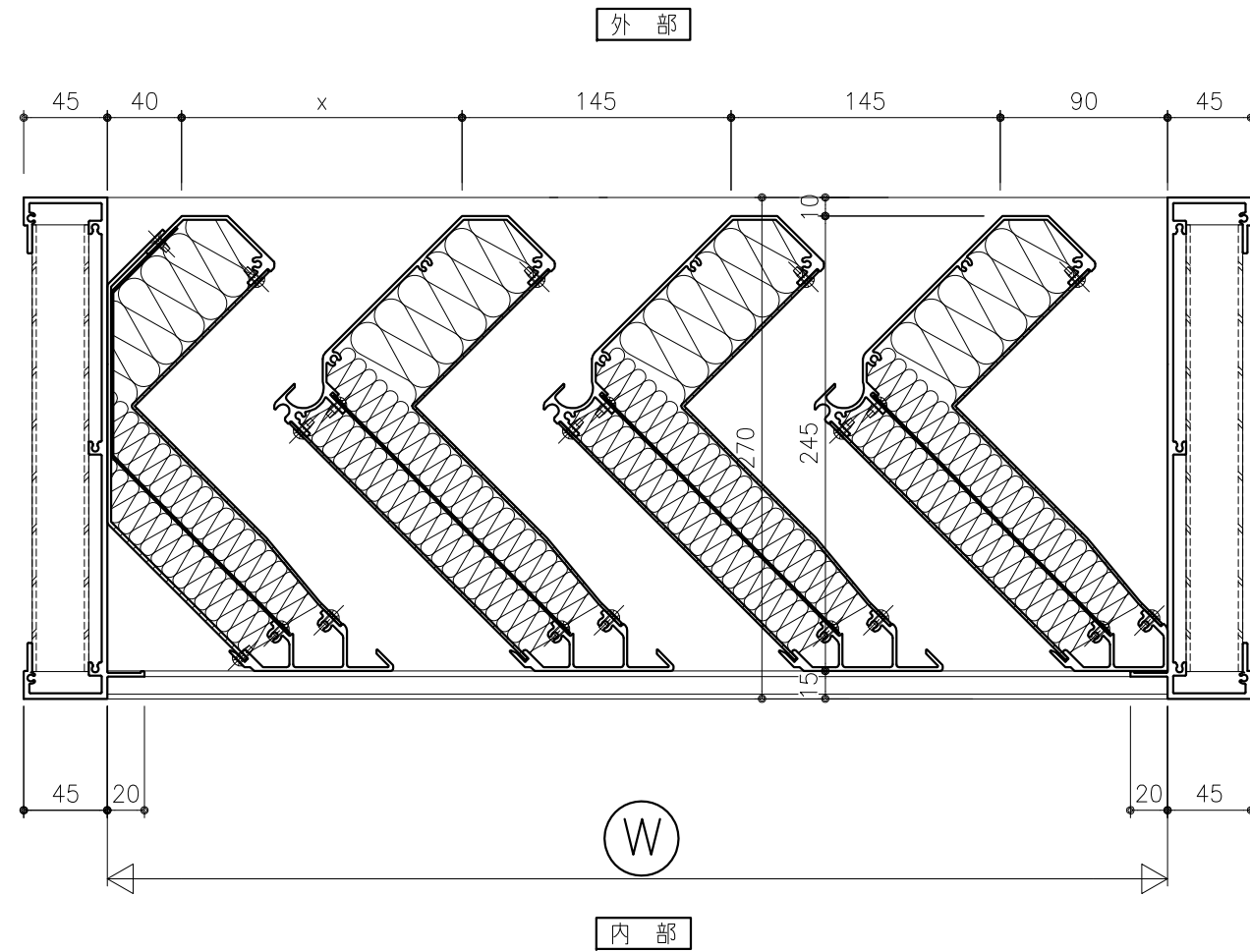
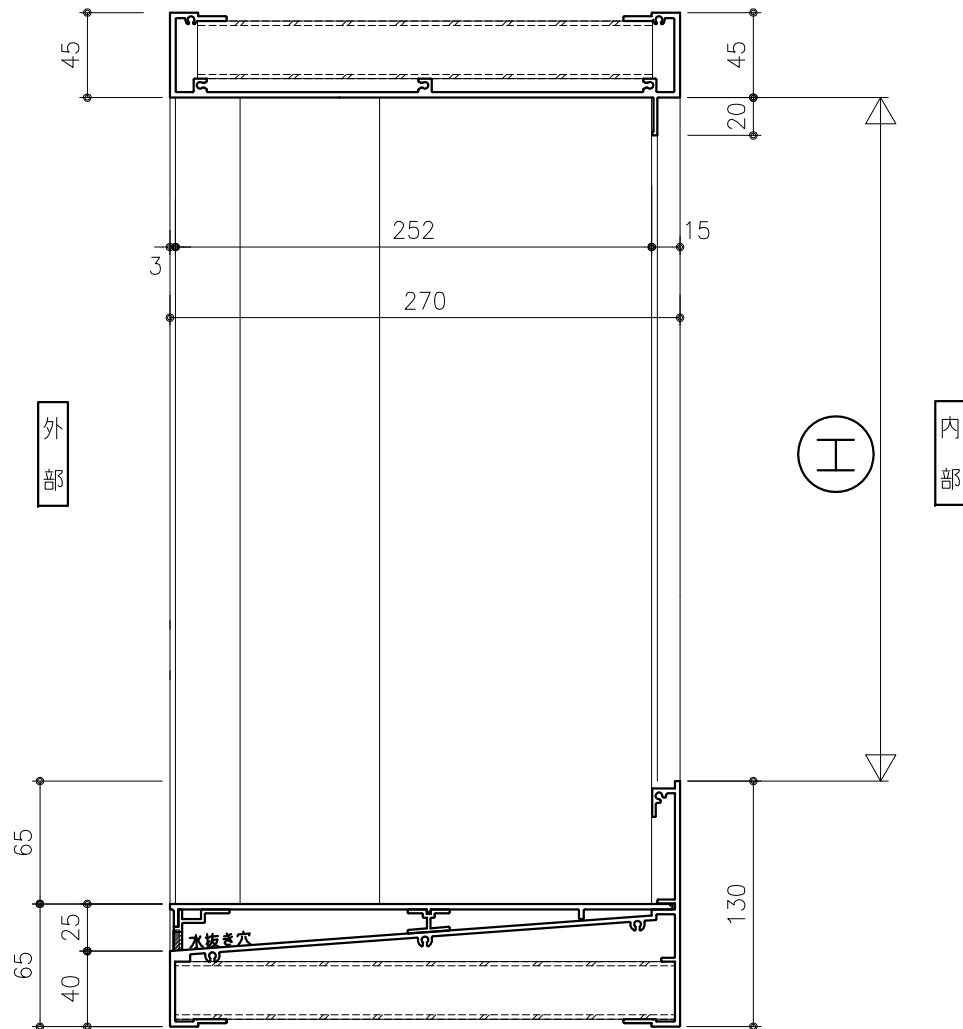
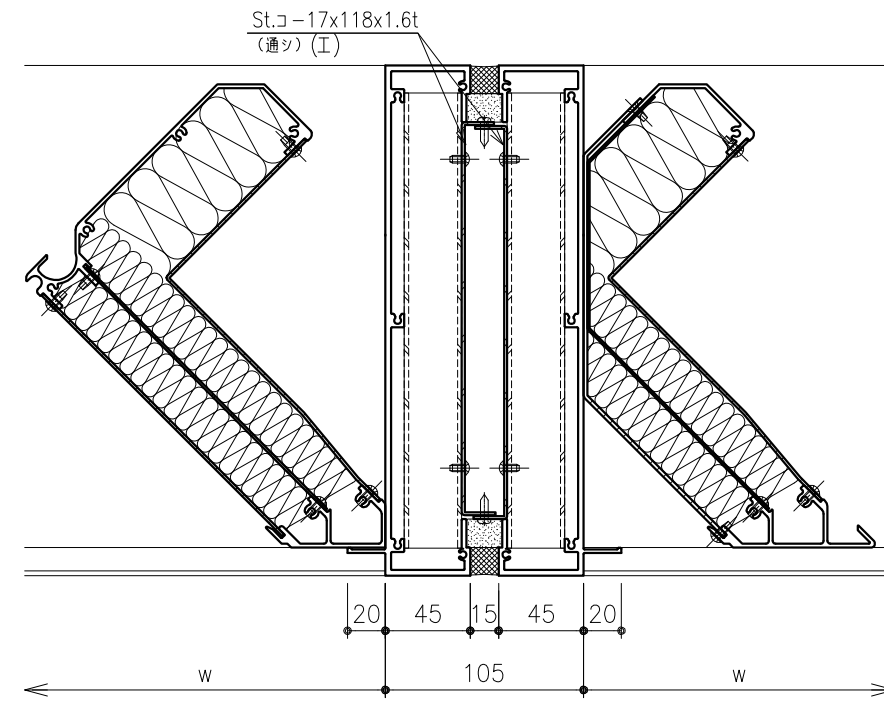
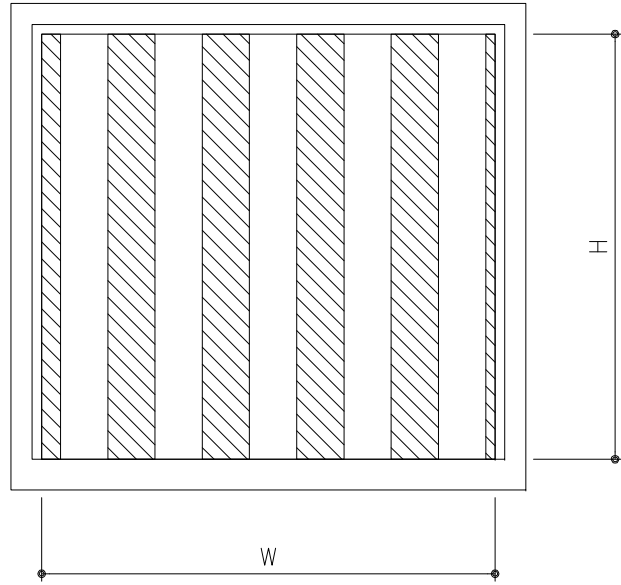


内観図



変更記事	設計監理	殿	受領印	KAIHATUKENZAI Co.,Ltd.	図面名				図番
	施工	殿			縦横断面				
	工事名				遮音防水ル-バ-270				
			年月日	開発建材 株式会社	営業	照査	設計	縮尺	作図日付
								A1:1/2, A3:1/4	