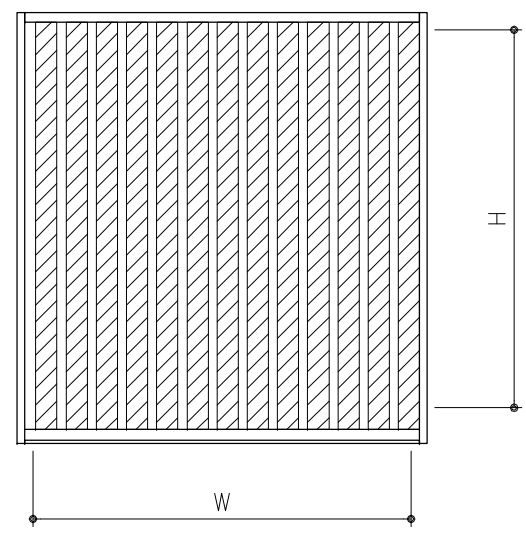
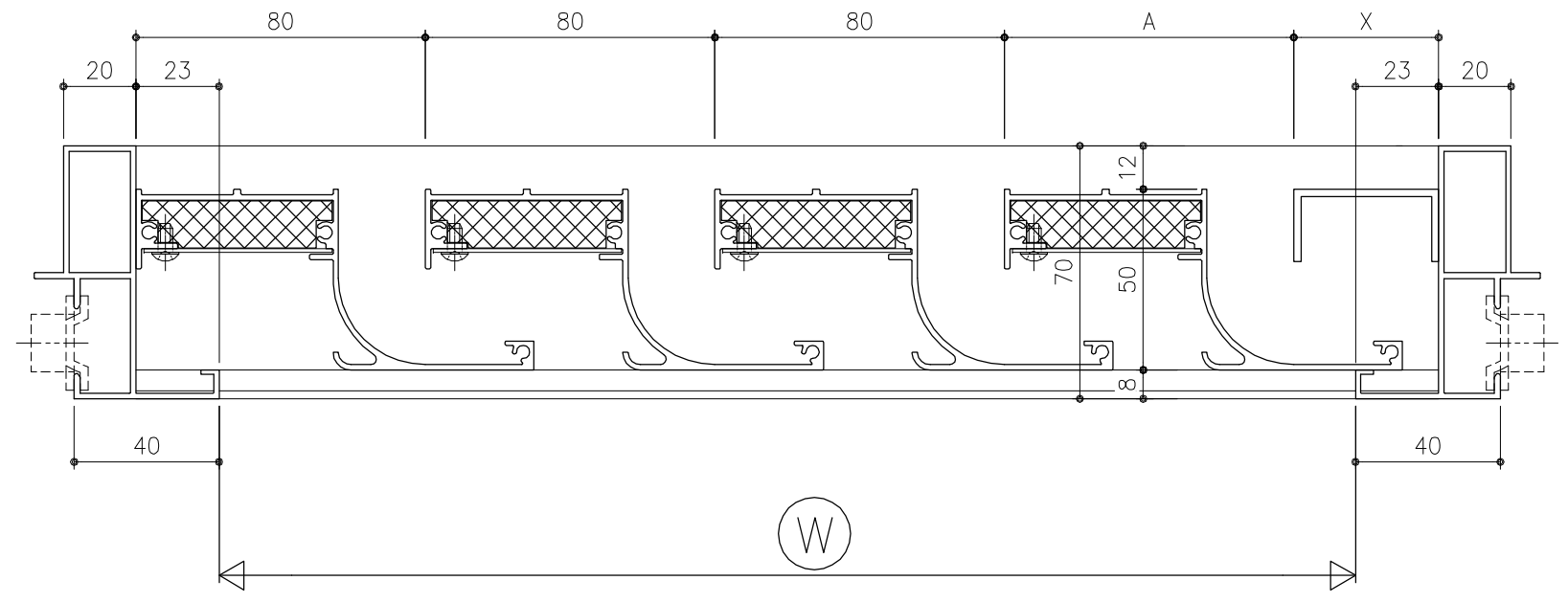


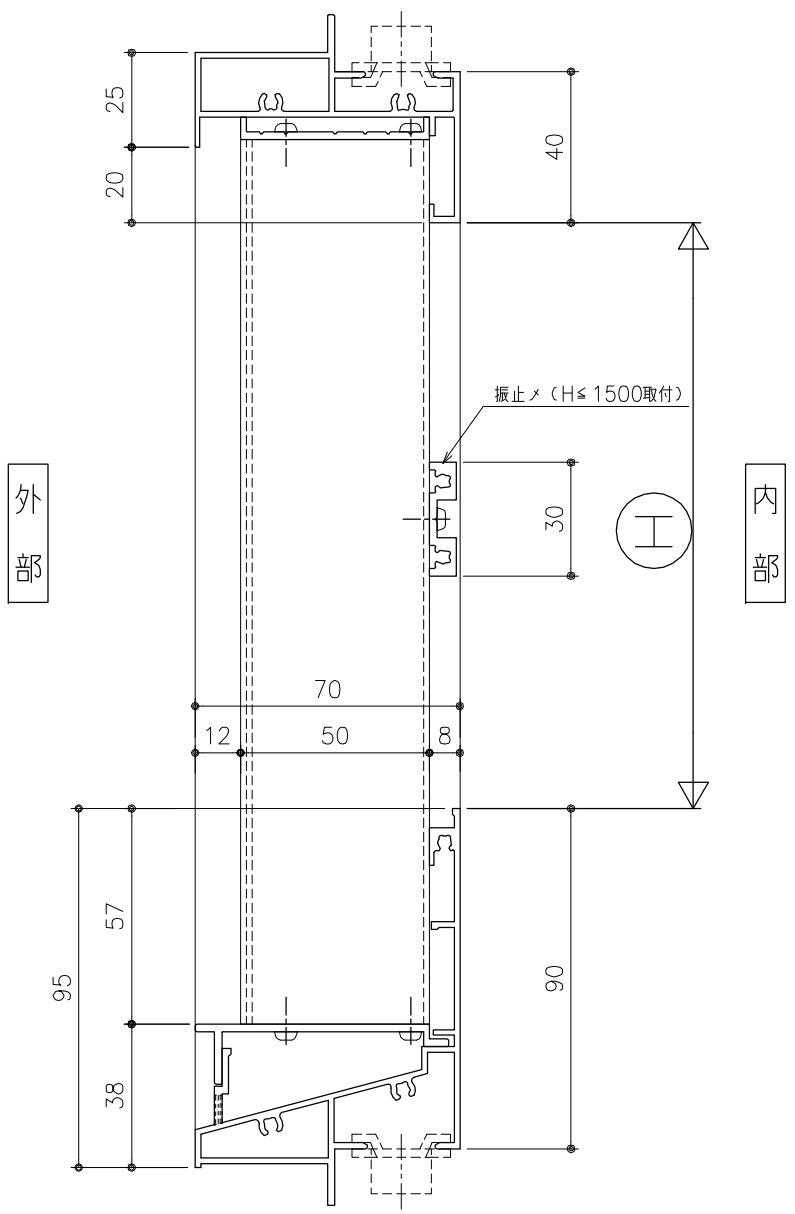
外觀図



外部



内部



外部

内部

変更記事	設計監理	殿	御承認印	KAIHATUKENZAI Co.,Ltd. <b>開発建材</b> 株式会社	図面名 縦横断面				図番
	施工	殿			遮音防水ルーバー70 (マルチ枠固定) 営業 照査 設計 縮尺 作図日付 A1:1/1, A3:1/2 2016/05/25				
	工事名		年 月 日						

